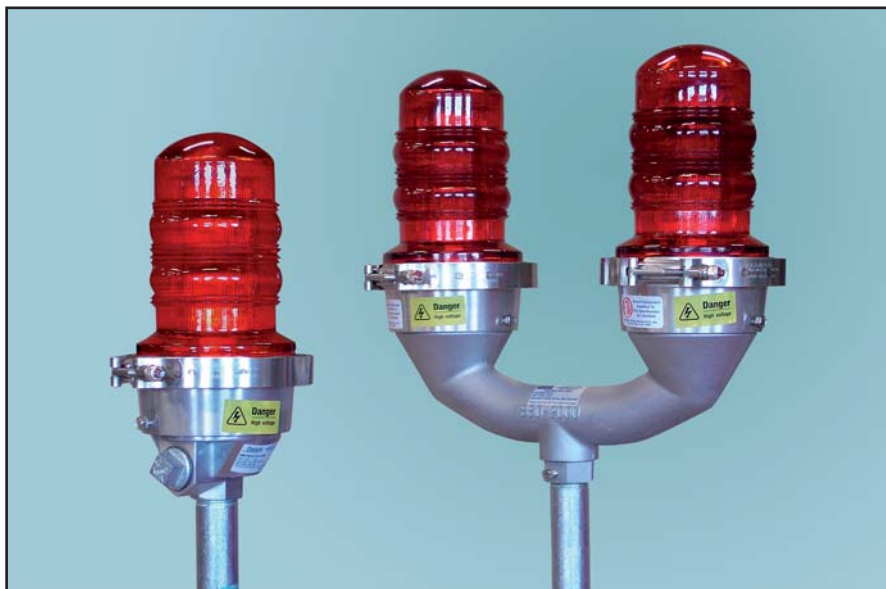


# CHS Controls

## Lågintensiva hinderljus - LED



Alltid tillgänglig - Alltid öppen!  
[www.chscontrols.se](http://www.chscontrols.se)  
Always available - Always open!



- LED ljuskälla, uppskattad livslängd 12-15 år - underhållsfritt
- Energisnålt, effektbehovet ca 90% mindre jämfört med glödlampa
- Uppfyller ICAO och FAA krav för lågintensiva hinderljus
- Enkelt eller dubbelt utförande
- Robust konstruktion, 5 års garantitid

## Beställningsnummer se not 1, 2

	Matningsspänning			Vikt/st kg
	120 VAC	230 VAC	12-24 VDC	
Enkelt hinderljus, fast sken	ALPOLLSR120	ALPOLLSR240	ALPOLLSR1224	4,5
Dubbelt hinderljus, fast sken	ALPOLLLDR120	ALPOLLLDR240	ALPOLLLDR1224	9

## Tekniska data

Matningsspänning 120/230 VAC, ±10%, 50-60 Hz, 12-24 VDC, ±10%

### Ljuskälla

Typ Röd LED, 360° synbarhet  
 Effektbehov 7-12,5 W  
 Ljusstyrka >32 cd  
 Uppskattad livslängd, 24 h drift/dygn 12-15 år

### Konstruktion

Armatyr Glaslins optimerad för LED  
 Lamphus av gjuten aluminium, fäst detaljer av rostfritt stål  
 Kopplingstråd AWG14/2,1 mm<sup>2</sup> i kopplingshus  
 Anslutning Gångat hål, 1" eller 3/4" NPT, botten eller sidfäste  
 Montering Enkelt hinderljus Gångat hål, 1" NPT, bottenfäste  
 Dubbelt hinderljus Gångat hål, 1" NPT, bottenfäste

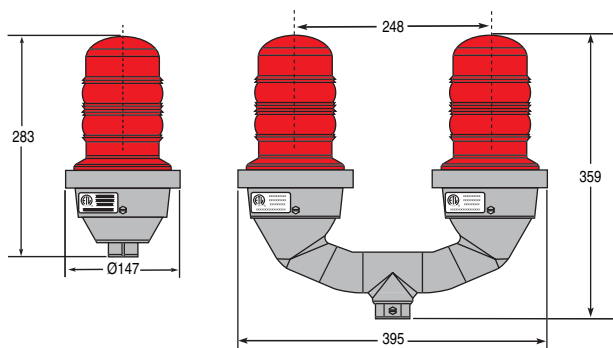
### Miljö

Temperaturområde -55 - +55°C  
 Skyddsform IP 66/NEMA 4X

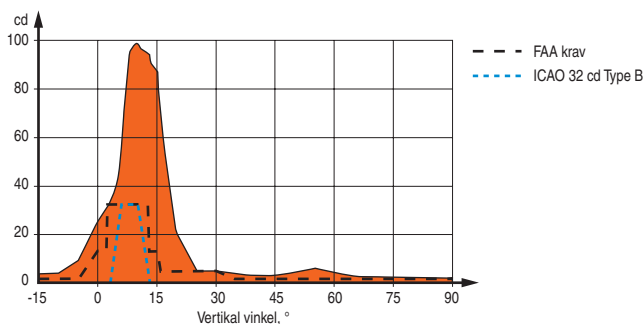
### Standard, certifikat, godkännade

Standard ICAO annex 14 Low Intensity Type B  
 FAA AC 150/5345-43F  
 Godkännade ETL  
 Certifikat CE, RoHS

## Dimensioner, mm



## Fotometriska data



### Noter

- 1 Kontakta CHS Controls för andra matningsspänningar, tillbehör som blinkrelä och monteringsstillbehör.
- 2 Kontakta CHS Controls för versioner enligt ICAO annex 14 Low Intensity Type A, ljusstyrka 10 cd.