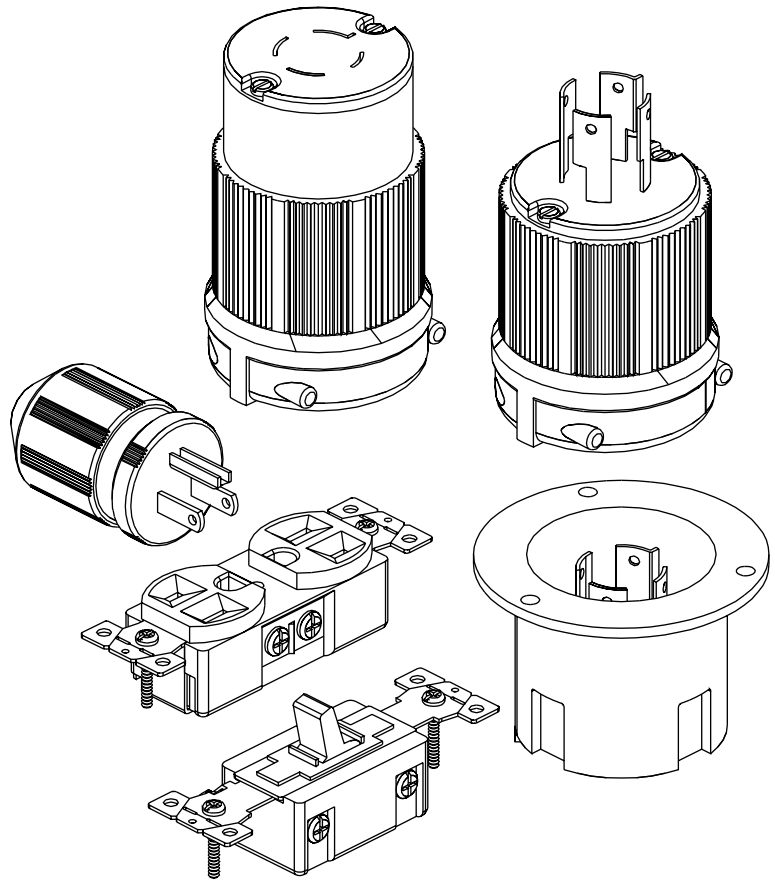


Cooper Wiring Devices

Uttag och anslutningsdon enligt NEMA/CSA



Alltid tillgänglig - Alltid öppen!
www.chscontrols.se
Always available - Always open!

Cooper Wiring Devices

Uttag och anslutningsdon enligt NEMA/CSA

Vi erbjuder ett komplett sortiment av uttag och anslutningsdon enligt nordamerikansk standard från Cooper Wiring Devices.

Sortimentet består av uttag, intag, stickproppar, skarvdon och tillhörande apparatdosa och täcklock. Uttagsbilderna överensstämmer med de konfigurationer som specificeras av ANSI/NEMA och CSA. Majoriteten av produkterna är UL-och CSA-godkända, och uppfyller Federal Specification WC596-F.

Apparatdosa

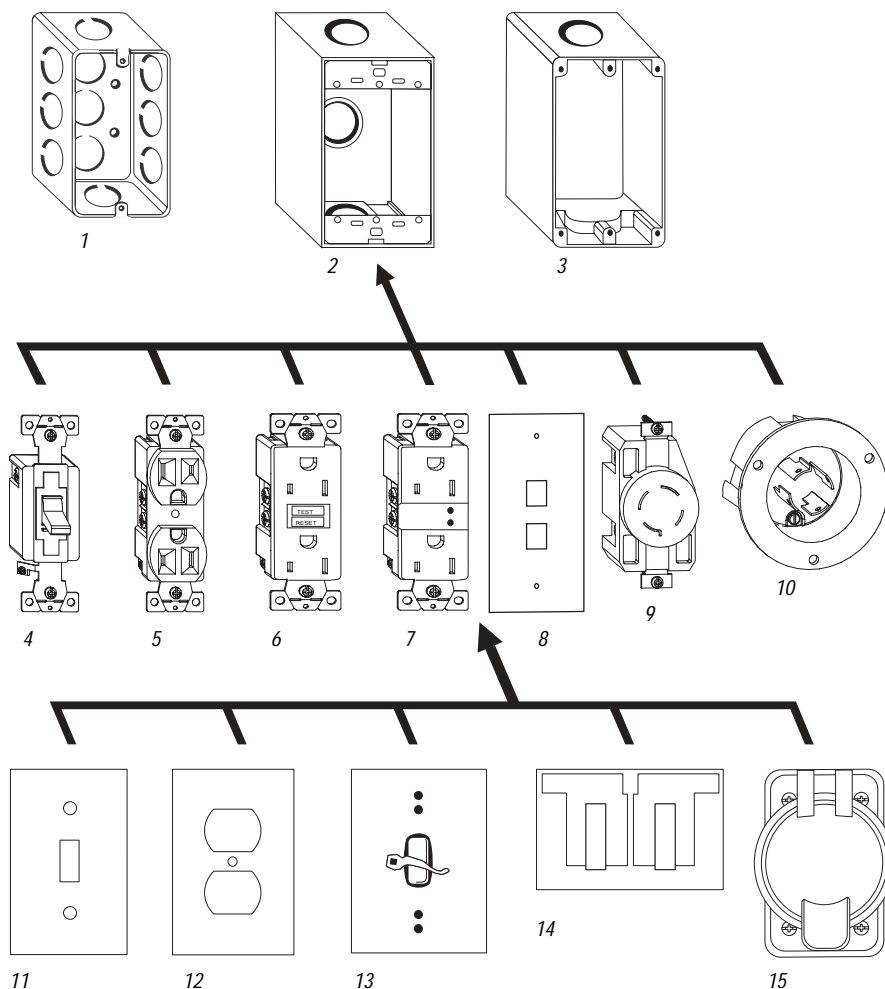
1. Apparatdosa med ubrytningsöppningar
2. Spolsäker apparatdosa av aluminium
3. Spolsäker apparatdosa av glasfiberarmead plast

Strömställare, uttag, intag

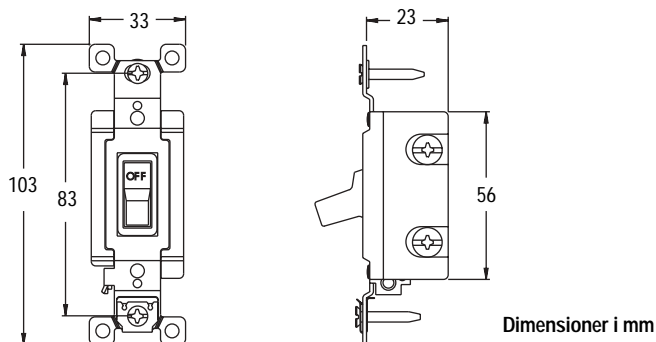
4. Strömställare, trappomkastare
5. Enfas dubbeluttag
6. Enfas dubbeluttag med jordfelskydd
7. Enfas dubbeluttag med störskydd
8. Modularjack för telefon och data
9. Trefas enkeluttag
10. Enfas och trefas intag

Täckplattor

11. Täckplatta för strömställare
12. Täckplatta för dubbeluttag
13. Spolsäker täckplatta för strömställare
14. Spolsäker täckplatta för dubbeluttag
15. Spolsäker täckplatta för enkeluttag och intag



Strömställare och trappomkastare se not 1, 2



Tekniska data

Temperaturområde	-20 - +60°C
Anslutningsbar area	AWG14 -10
Vikt	55 g
Godkännanden	UL, CSA

Typ	Drifts- spänning, V	Ström A	Beställningsnummer		
			1 polig	2 polig	Trappomkastare
Commercial Grade	120-277	15	IUS15SP	IUS15DP	IUS153W
Commercial Grade	120-277	20	IUS20SP	IUS20DP	IUS203W
Specifiers Grade	120-277	15	IUS15SPSG	IUS15DPSG	IUS153WSG
Specifiers Grade	120-277	20	IUS20SPSG	IUS20DPSG	IUS203WSG
3-lägen, momentan <small>se not 2</small>	125-250	10/5	IUS10SPM	IUS10DPM	

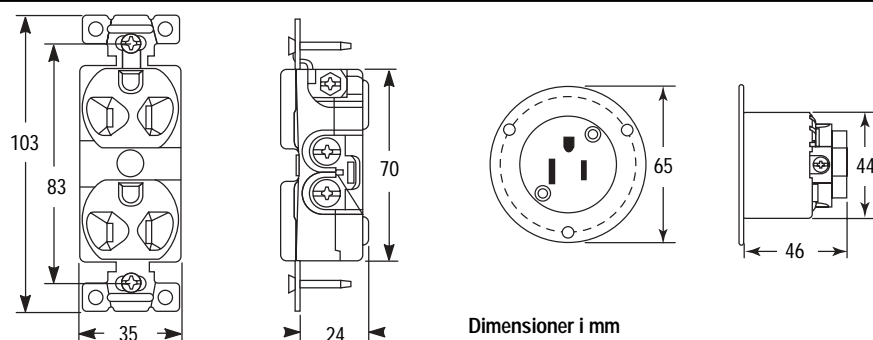
Noter

- 1 Strömställare, uttag och trappomkastare är bruna. För vita enheter, lägg till **W** sist i beställningsnumret. Exempel: IU2515R blir IU2515RW
- 2 Återfjädrande till mittläget - frånläge
- 3 Benämningen för uttagsbilden avser uttag, se sid 8 för uttagsbilder

Cooper Wiring Devices

Uttag och anslutningsdon enligt NEMA/CSA

Enfasuttag med raka stift, 15- 20 A se not 1, 3, 4, 5, 6, 7, 8



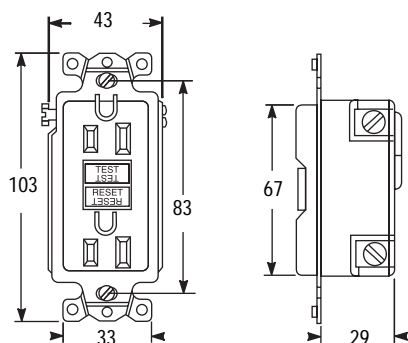
Tekniska data

Temperaturområde	-20 - +60°C
Anslutningsbar area	AWG 14-10
Vikt, dubbeluttag	90 g
Vikt, intag	110 g
Godkännanden	UL, CSA

Dimensioner i mm

Typ	Drifts- spänning, V	Ström A	Uttagsbild enligt NEMA/CSA	Beställningsnummer			
				Dubbeluttag	Intag, fläns	Stickpropp	Skarvuttag
2 pol + jord, Commercial Grade	125	15	5-15R	IU2515R			
2 pol + jord, Specifiers Grade	125	15	5-15R	IU2515RSG	IU515I	IU515P	IU515C
2 pol + jord, Hospital Grade	125	15	5-15R	IU2515RHG		IU515PHG	IU515CHG
2-pol + jord, utanpåliggande	125	15	5-15R	IU2515RSM			
2 pol + jord, Commercial Grade	125	20	5-20R <small>se not 9</small>	IU2520R			
2 pol + jord, Specifiers Grade	125	20	5-20R <small>se not 9</small>	IU2520RSG	IU520I	IU520P	IU520C
2 pol + jord, Hospital Grade	125	20	5-20R <small>se not 9</small>	IU2520RHG		IU520PHG	IU520CHG
2 pol + jord, Specifiers Grade	250	15	6-15R	IU2615RSG	IU615I	IU615P	IU615C
2 pol + jord, Hospital Grade	250	15	6-15R	IU2615RHG		IU615PHG	
2 pol + jord, Specifiers Grade	250	20	6-20R <small>se not 9</small>	IU2620RSG	IU620I	IU620P	IU620C
2 pol + jord, Hospital Grade	250	20	6-20R <small>se not 9</small>	IU2620RHG		IU620PHG	

Enfasuttag med raka stift och jordfelskydd, 15 - 20 A se not 1, 3, 4, 10



Dimensioner i mm

Tekniska data

Temperaturområde	-35 - + 66°C
Frekvens	60 Hz
Klass enligt NEC	Klass A, personskydd
Känslighet	4-6 mA, UL kurva
Anslutningsbar area	AWG 14-12
Vikt	168 g
Godkännanden	UL, CSA endast 15 A

Typ	Drifts- spänning, V	Ström A	Uttagsbild enligt NEMA/CSA	Beställningsnummer
				Dubbeluttag med brun täckplatta av plast
2 pol + jord	120	15	5-15R	IU2515RG
2 pol + jord, Hospital Grade	120	15	5-15R	IU2515RGHG
2 pol + jord	120	20	5-20R	IU2520RG
2 pol + jord, Hospital Grade	120	20	5-20R	IU2520RGHG

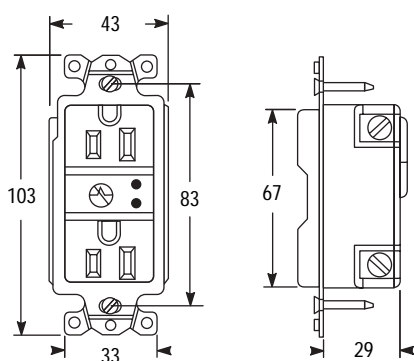
Noter

- Commercial Grade - Standardutförande Specifiers Grade - Industrieförande Hospital Grade - Uppfyller UL/CSA krav för sjukhusbruk
- Kontakta CHS Controls för uttag med isolerad jord
- Kontakta CHS Controls för vikter och dimensioner på stickproppar och skarvuttag
- Utanpåliggande uttag, höjd 94 mm, bredd 49 mm, djup 27 mm, vikt 100 g
- För stickpropp och skarvuttag för utomhusbruk, skyddsform NEMA 3R/4X/6, IP 66, lägg till **WP** sist i beställningsnumret. Exempel IU515P blir IU515PWP
- Uttag typ 5-20R och 6-20R finns i 2 utföranden, NEMA respektive CSA. För CSA-utförande lägg till **CSA** sist i beställningsnumret. Exempel: IU2520R blir IU2520RCSA
- Ett uttag med jordfelskydd skyddar även flera bakomvarande standarduttag. Kontakta CHS Controls för inkopplingsanvisningar

Cooper Wiring Devices

Uttag och anslutningsdon enligt NEMA/CSA

Efnasuttag med raka stift och överspänningskydd, 15 -20 A se not 3, 4, 5, 11



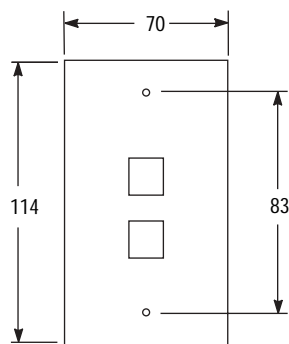
Dimensioner i mm

Tekniska data

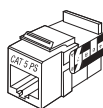
Temperaturområde	-35 - +66°C
Skyddsspänning, UL	500 V
Max avledarström	13 kA
Funktionstid	< 5 ns
Anslutningsbar area	AWG 14-12
Vikt	168 g
Godkännanden	UL, CSA endast 15 A

Typ	Driftspänning, V	Ström A	Uttagbild enligt NEMA/CSA	Beställningsnummer Dubbeluttag med blå täckplatta av plast
2 pol + jord	120	15	5-15R	IU2515RM
2 pol + jord, Hospital Grade	120	15	5-15R	IU2515RMHG
2 pol + jord	120	20	5-20R	IU2520RM
2 pol + jord, Hospital Grade	120	20	5-20R	IU2520RMHG

Modularjack för telefon och data



Dimensioner i mm



Tekniska data

Temperaturområde	-20 - +70°C
Standard, kategori 3	T568B
Standard, kategori 5	T568A
Kontakteringsverktyg	Behövs ej
Vikt, hållare	40 g
Vikt, modularjack	5 g
Godkännanden	UL, CSA

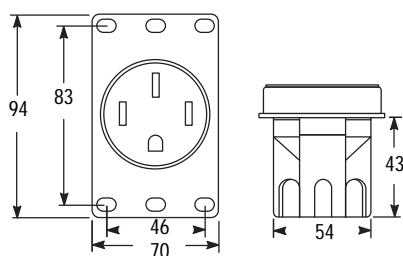
Beskrivning

Hållare/täckplatta för 1 modularjack, monteras i standard apparatdosa, vit
 Hållare/täckplatta för 2 modularjack, monteras i standard apparatdosa, vit
 RJ45 modularjack, kategori 3 för telefon, AT&T standard T568B kopplad
 RJ45 modularjack, kategori 5 för datakommunikation, T568A kopplad

Beställningsnummer

IUMJH
 IUMJ2H
 IUMJKAT3
 IUMJKAT5

Efnas och trefasuttag med raka stift, 30 - 60 A se not 3, 6, 12



Dimensioner i mm

Tekniska data

Temperaturområde	-40 - +60°C
Anslutningsbar area	AWG 12-4
Vikt	180 g
Godkännanden	UL, CSA

Noter

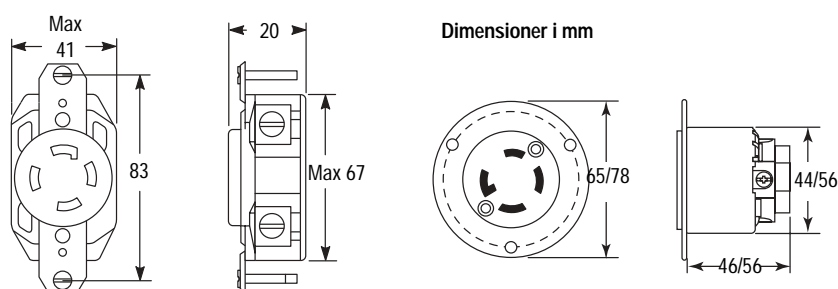
- 3 Benämningen för uttagbilderna avser uttag, se sid 8 för uttagbilder
 4 Commercial Grade - Standardutförande Specifiers Grade - Industrieförande Hospital Grade - Uppfyller UL/CSA krav för sjukhusbruk

Cooper Wiring Devices

Uttag och anslutningsdon enligt NEMA/CSA

Typ	Drifts- spänning, V	Ström A	Uttagbild enligt NEMA/CSA	Beställningsnummer Enkeluttag	Stickpropp
2 pol + nolledare + jord	125-250	30	14-30R	IU1430R	IU1430P
2 pol + nolledare + jord	125-250	50	14-50R	IU1450R	IU1450P
2 pol + nolledare + jord	125-250	60	14-60R	IU1460R	IU1460P
3 pol + jord	250	30	15-30R	IU1530R	IU1530P
3 pol + jord	250	50	15-50R	IU1550R	IU1550P
3 pol + jord	250	60	15-60R	IU1560R	IU1560P

Enfas och trefasuttag, låstyp, 15 - 30 A se not 3, 6, 8, 12, 13



Tekniska data

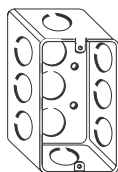
Temperaturområde	
Anslutningsbar area, 15 A	AWG 14-10
Anslutningsb. area 20-30 A	AWG 14-8
Vikt, uttag	130
Vikt, intag	100
Godkännande	UL, CSA

Typ	Drifts- spänning, V	Ström A	Uttagbild enligt NEMA/CSA	Beställningsnummer Enkeluttag	Intag, fläns	Stickpropp	Skarvuttag
2 pol + jord	125	15	L5-15R	IUL515R	IUL515I	IUL515P	IUL515C
2 pol + jord	125	20	L5-20R	IUL520R	IUL520I	IUL520P	IUL520C
2 pol + jord	125	30	L5-30R	IUL530R	IUL530I	IUL530P	IUL530C
2 pol + jord	250	15	L6-15R	IUL615R	IUL615I	IUL615P	IUL615C
2 pol + jord	250	20	L6-20R	IUL620R	IUL620I	IUL620P	IUL620C
2 pol + jord	250	30	L6-30R	IUL630R	IUL630I	IUL630P	IUL630C
2 pol + jord	277	15	L7-15R	IUL715R	IUL715I	IUL715P	IUL715C
2 pol + jord	277	20	L7-20R	IUL720R	IUL720I	IUL720P	IUL720C
2 pol + jord	277	30	L7-30R	IUL730R	IUL730I	IUL730P	IUL730C
2 pol + nolledare + jord	125-250	20	L14-20R	IUL1420R	IUL1420I	IUL1420P	IUL1420C
2 pol + nolledare + jord	125-250	30	L14-30R	IUL1430R	IUL1430I	IUL1430P	IUL1430C
3 pol + jord	250	20	L15-20R	IUL1520R	IUL1520I	IUL1520P	IUL1520C
3 pol + jord	250	30	L15-30R	IUL1530R	IUL1530I	IUL1530P	IUL1530C
3 pol + jord	480	20	L16-20R	IUL1620R	IUL1620I	IUL1620P	IUL1620C
3 pol + jord	480	30	L16-30R	IUL1630R	IUL1630I	IUL1630P	IUL1630C
3 pol + jord	600	30	L17-30R	IUL1730R	IUL1730I	IUL1730P	IUL1730C
3 pol + nolledare + jord	120/208	20	L21-20R	IUL2120R	IUL2120I	IUL2120P	IUL2120C
3 pol + nolledare + jord	120/208	30	L21-30R	IUL2130R	IUL2130I	IUL2130P	IUL2130C
3 pol + nolledare + jord	277/480	20	L22-20R	IUL2220R	IUL2220I	IUL2220P	IUL2220C
3 pol + nolledare + jord	277/480	30	L22-30R	IUL2230R	IUL2230I	IUL2230P	IUL2230C
3 pol + nolledare + jord	347/600	20	L23-20R	IUL2320R	IUL2320I	IUL2320P	IUL2320C
3 pol + nolledare + jord	347/600	30	L23-30R	IUL2330R	IUL2330I	IUL2330P	IUL2330C

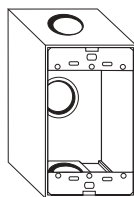
Noter

- 5 Kontakta CHS Controls för uttag med isolerad jord
- 6 Kontakta CHS Controls för vikter och dimensioner på stickproppar och skarvuttag
- 8 För stickpropp och skarvuttag för utomhusbruk, skyddsform NEMA 3R/4X/6, IP 66, lägg till **WP** sist i beställningsnumret. Exempel IU515P blir IU515PWP
- 11 Uttaget är blått, blå täckplatta ingår. För vitt uttag lägg till **W** sist i beställningsnumret. Exempel: IU2515RM blir IU2515RMW
- 12 Kontakta CHS Controls för andra spänningar och strömmar
- 13 Enkeluttag finns även i utförande med fläns, samma dimensioner som intag. För uttag med fläns, lägg till **F** sist i beställningsnumret. Exempel IUL1420R blir IUL1420RF
- 14 Dimensioner intag, första måttet avser 15 A intag, andra måttet avser 20-30 A intag

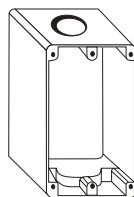
Apparatdosa se not 15, 16, 17, 18, 19



IUTP594



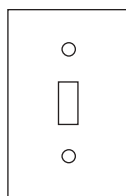
IUTP7010



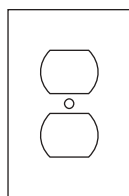
IU6080

Beskrivning	Beställningsnummer	Dimensioner, mm			Vikt g
		Höjd	Bredd	Djup	
Ståldosa med 1/2" utbrytningsöppningar, UL godkänd	IUTP594	101	55	47	220
Spolsäker dosa, aluminium, 1/2" NPT-gänga, c-UL godkänd	IUTP7010	116	71	51	240
Spolsäker dosa, glasfiberarmerad svart plast, 3/4" NPT-gänga, UL godkänd	IU6080	116	71	64	275

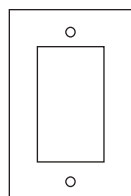
Standard täckplattor



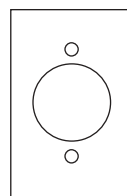
För strömställare, trappomkastare



För dubbeluttag



För dubbeluttag, jordfels/störskydd



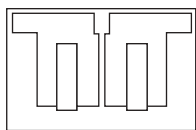
För enkeluttag

För apparat, UL och CSA godkända	Beställningsnummer		Dimensioner, mm Vikt		
	Plast Brun	Rostfritt stål omålad	Höjd	Bredd	g
Blank täckplatta	IUWP1G	IUWP1GSS	114	70	46
Strömställare, trappomkastare	IUWP1GSW	IUWP1GSWSS	114	70	46
Dubbeluttag	IUWP1G2R	IUWP1G2RSS	114	70	46
Dubbeluttag med jordfelskydd	IUWP1GGF	IUWP1GGFSS	114	70	46
Dubbeluttag med överspänningsskydd	IUWP1GGF	IUWP1GGFSS	114	70	46
Trefasuttag med raka stift		IUWP1GTSBDSS	114	70	46
Uttag av låstyp, 15 A	IUWP1G15LT	IUWP1G15LTPSS	114	70	46
Uttag av låstyp, 20-30 A	IUWP1G30LT	IUWP1G30LTPSS	114	70	46

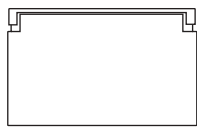
Noter

- 15 Spolsäkra apparatdosa och täcklock uppfyller NEMA 3R, IP 54
- 16 Använd IU6080 för trefasuttag med raka stift
- 17 Kontakta CHS Controls för kabel-, slang- eller rörförskruvningar med NPT gänga
- 18 IUTP7010 har 3 kabelingångar, 2 blindpluggar medföljer. Kontakta CHS Controls för dosor med alternativa kabelingångar
- 19 IU6080 har 2 kabelingångar, tätade vid leverans
- 20 Spolsäkra täcklock är avsedda för montage i spolsäker dosa. Kan även monteras i dosa typ IUTP594 (t ex för installation infälld i vägg) med adapterplatta IU7349 som beställas separat
- 21 Kontakta CHS Controls för täckplattor tillverkade av aluminium
- 22 Uppfyller National Electrical Code 2002 artikel 406-8 (b), för uttag installerade utomhus skall både uttag och stickpropp skyddas
- 23 Angivet djup gäller för täckplatta med plastkåpa. Täckplatta med plastkåpa väger ca 300 g
- 24 Spolsäkra täckplattor för dubbeluttag och uttag med jordfels/störskydd för vertikal installation, lägg till V sist i beställningsnumret. Exempel: IUWC1G2R blir IUWC1G2RV
- 25 Täcklocken är avsedda för apparatdosa IUTP7010
- 26 Lastbrytarvredet kan hängläslåsas, uppfyller OSHA krav på fränskiljning/låsning
- 27 Kapslingen är försedd med 3/4" NPT kabelingång

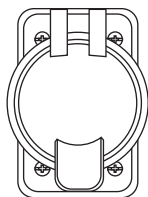
Spolsäkra täckplattor se not 15, 20, 21, 22, 23, 24



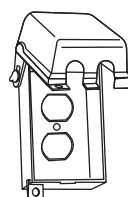
För dubbeluttag horisontell installation



För dubbeluttag med jordfels/störskydd horisontell installation



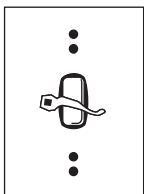
För enkeluttag, intag



För dubbeluttag, täckplatta med plastkåpa

För apparat, UL/CSA alt. c-UL godkända	Beställningsnummer			Dimensioner, mm			Vikt g
	Standard utförande	Täckplatta m. plastkåpa	Intag plast	Höjd	Bredd	Djup	
Blank täckplatta, zinklegering	IUWC1G			72	116		150
Dubbeluttag, zinklegering	IUWC1G2R	IUWC1GIUC		72	116	75	160
Dubbeluttag med jordfelskydd, zinklegering	IUWC1GGF	IUWC1GIUC		72	116	75	225
Dubbeluttag med överspänningskydd, zinkleg.	IUWC1GGF	IUWC1GIUC		72	116	75	225
Enfas intag med raka stift			IUWC1GI15	116	72		150
Trefasuttag med raka stift, aluminium	IUWC1GTSBD			116	72		225
Uttag/intag av låstyp, 15 A, zinklegering	IUWC1G30LT		IUWC1GI15	116	72		150
Uttag/intag av låstyp, 20-30 A, zinklegering	IUWC1G30LT		IUWC1GI30	116	72		150

Spolsäkra täckplattor för strömställare och trappomkastare se not 15, 25

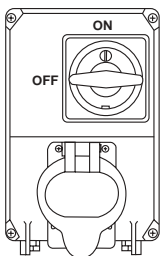


Tekniska data, strömställare

Temperaturområde	-20 - +60°C
Anslutningsbar area	AWG 14
Godkännanden	UL/CSA alt c-UL

Beskrivning	Beställningsnummer		Dimensioner, mm		Vikt g
	Stål	Aluminium	Höjd	Bredd	
Enbart täckplatta, brytare beställs separat	IUWC1GS		116	72	126
Täckplatta med 1-polig brytare, 125 V, 10 A	IUWC1G10SP	IUWC1G10SPA	116	72	130
Täckplatta med 2-polig brytare, 125 V, 10 A		IUWC1G10DPA	116	72	130
Täckplatta med trappomkastare, 125 V 10 A	IUWC1G103W	IUWC1G103WA	116	72	130

Kapslad lastbrytare med uttag av låstyp se not 26, 27



Tekniska data

Temperaturområde	-40 - +70°C
Kapslingsmaterial	Polykarbonat
Märkspänning/ström, lastbrytare	600 V/30 A
Skyddsform	NEMA3R/12, IP 54
Godkännanden	UL, CSA

Beskrivning	Beställningsnummer	Dimensioner			Vikt kg
		Höjd	Bredd	Djup	
Kapslad lastbrytare, uttag med fläns beställs separat Hjälpkontakt, sl-br	IUSE6000 IUAH20AUX	245	160	161	6

Cooper Wiring Devices

Uttag och anslutningsdon enligt NEMA/CSA

Uttagbilder enligt ANSI/NEMA - CSA, uttag

5-15R
125V, 15A



5-20R
125V, 20A



5-20R, CSA
125V, 20A



6-15R
250V, 15A



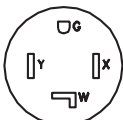
6-20R
250V, 20A



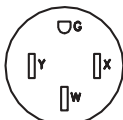
6-20R, CSA
250V, 20A



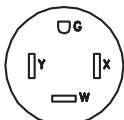
14-30R
125-250V, 30A



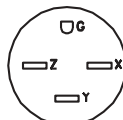
14-50R
125-250V, 50A



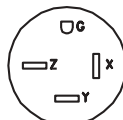
14-60R
125-250V, 60A



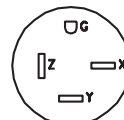
15-30R
250V, 30A



15-50R
250V, 50A



15-60R
250V, 60A



L5-15R
125V, 15A



L5-20R
125V, 20A



L5-30R
125V, 30A



L6-15R
250V, 15A



L6-20R
250V, 20A



L6-30R
250V, 30A



L7-15R
277V, 15A



L7-20R
277V, 20A



L7-30R
277V, 30A



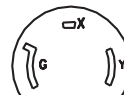
L14-20R
125-250V, 20A



L14-30R
125-250V, 30A



L15-20R
250V, 20A



L15-30R
250V, 30A



L16-20R
480V, 20A



L16-30R
480V, 30A



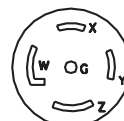
L17-30R
600V, 30A



L21-20R
120/208V, 20A



L21-30R
120/208V, 30A



L22-20R
277/480V, 20A



L22-30R
277/480, 30A



L23-20R
347/600, 20A



L23-30R
347/600V, 30A

