

Cutler-Hammer

iProx programmerbara induktiva givare



Alltid tillgänglig - Alltid öppen!
www.chscontrols.se
Always available - Always open!

iProx - den programmerbara givaren - den läroaktiga givaren

iProx är ingen vanlig induktiv givare. Det är en programmerbar givare. Det är en givare Du kan lära att enbart känna av rätt föremål, Du kan lära den att ignorera metaller i bakgrunden, att enbart känna av föremål inom ett smalt område och mycket mer.

iProx kan levereras konfigurerad från fabrik anpassad för just Din applikation, allt för att spara installationstid. Givaren kan givetvis omprogrammeras senare.

iProx kan göra det

En iProx givare kan programmeras för att möta ett brett spektrum av utmaningar. iProx är bästa lösningen när du behöver flexibilitet, läroaktighet och en framtidssäker lösning. Redan idag ersätter iProx ett stort antal givare. Och fler funktioner kommer, t ex analog

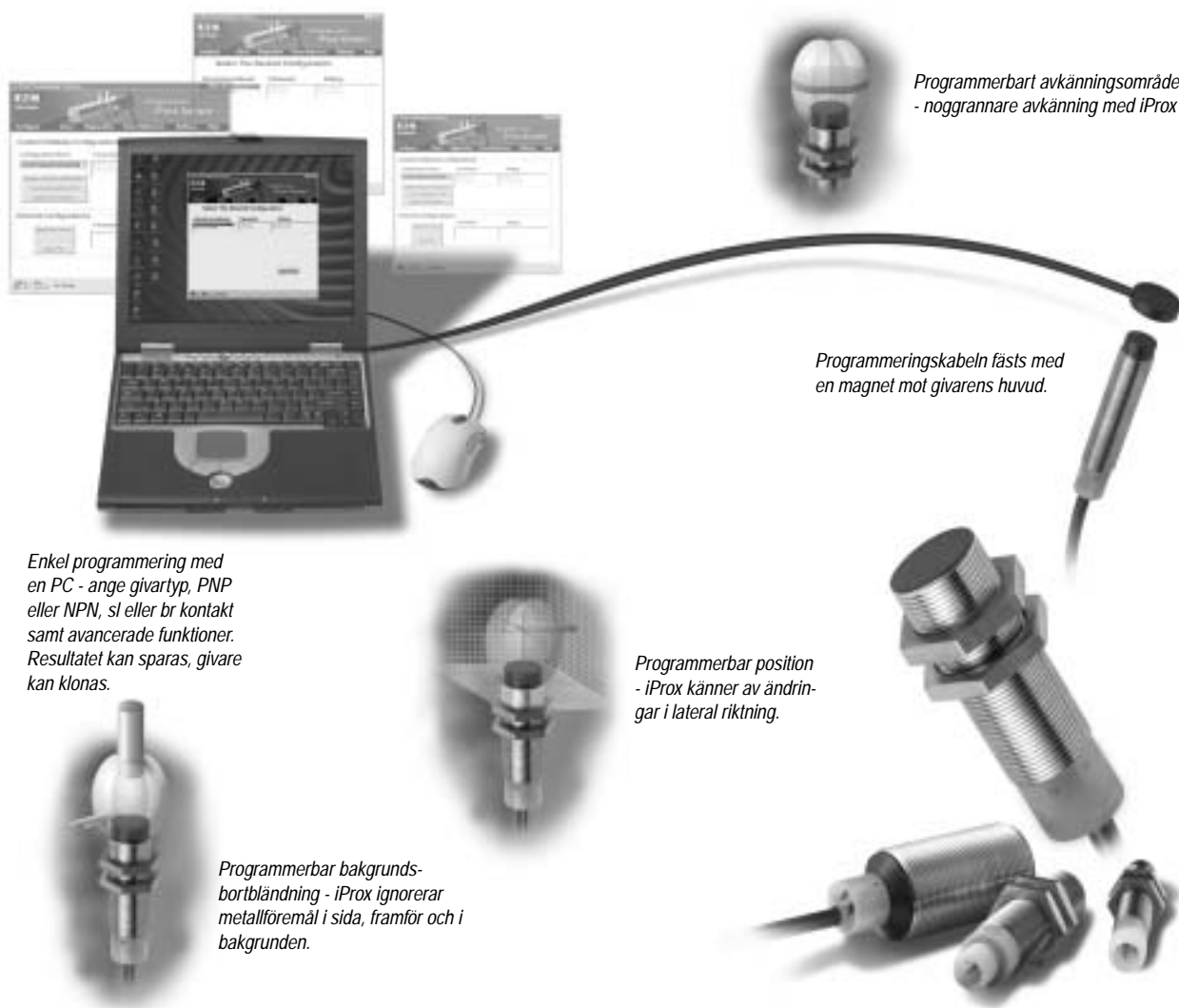
avkänning, utökad diagnostik och avkänning av enbart magnetiska materiel.

Enkel och snabb programmering

En iProx givare programmeras på några minuter med en PC. Anslut programmeringskabeln till datorns serieport, fäst den magnetiskt mot givarhuvudet. Placera objektet som ska avkännas framför givaren och lär den exakt vad den ska känna. Följ instruktionerna på skärmen, resultatet - en givare programmerad enligt dina unika specifikationer.

Färre givartyper - färre enheter på lager


Samma givare kan programmeras för ett flertal uppgifter. Konfigurationen sparas i Din PC och kan sedan användas för att klona en ny givare. Ökad flexibilitet, minskad konstruktionstid och framför allt, färre typer i lager.




Noter

- 1 Givarna levereras programmerade med sl kontaktfunktion, givarna kan omprogrammeras. För givare programmerade med br kontaktfunktion, ändra sista tecknet till 2. Exempel: E59-F12A105A01-A1 till E59-F12A105A01-A2.
- 2 Räckvidd för oskärmade 18 mm 2-tråds AC givare är 18 mm. Räckvidd för oskärmade 18 mm 3-tråds DC givare är 16 mm.
- 3 Givare med kontaktdon är av Micro-typ, monterade direkt på givaren. För varianter med kontaktdon monterad på kabel, lägg till P efter tecken nr 14. Exempel: E59-F12A105A01-A1 blir E59-F12A105A01P-A1.
- 4 Kontakta CHS Controls för 2-tråds AC givare med Mini AC kontaktdon och givare med längre kabel.

Givare med 2 m kabel se not 1, 2, 3, 4

	Typ	Räckvidd Sn, mm	Beställningsnummer		Vikt/st g
			Förprogrammerad 2-tråds AC givare	3-tråds DC givare	
	12 mm skärmad	5	E59-F12A105C02-A1	E59-F12A105C02-D1	88
	12 mm oskärmad	10	E59-F12C110C02-A1	E59-F12C110C02-D1	88
	18 mm skärmad	8	E59-F18A109C02-A1	E59-F18A108C02-D1	134
	18 mm oskärmad	18/16	E59-F18C118C02-A1	E59-F18C116C02-D1	134
	30 mm skärmad	15	E59-F30A115C02-A1	E59-F30A115C02-D1	200
	30 mm oskärmad	29	E59-F30C129C02-A1	E59-F30C129C02-D1	200

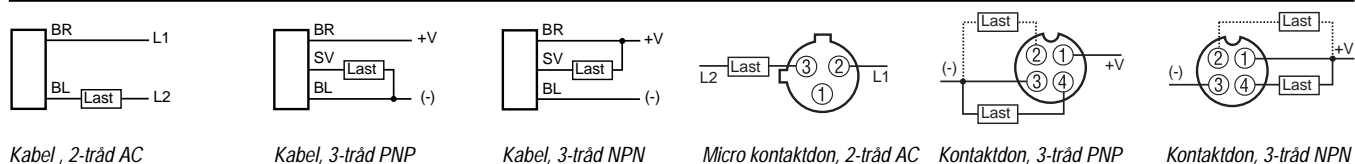
Givare med kontaktdon se not 1, 2, 3, 4

	12 mm skärmad	5	E59-F12A105A01-A1	E59-F12A105D01-D1	50
	12 mm oskärmad	10	E59-F12C110A01-A1	E59-F12C110D01-D1	50
	18 mm skärmad	8	E59-F18A109A01-A1	E59-F18A108D01-D1	96
	18 mm oskärmad	18/16	E59-F18C118A01-A1	E59-F18C116D01-D1	96
	30 mm skärmad	15	E59-F30A115A01-A1	E59-F30A115D01-D1	162
	30 mm oskärmad	29	E59-F30C129A01-A1	E59-F30C129D01-D1	162

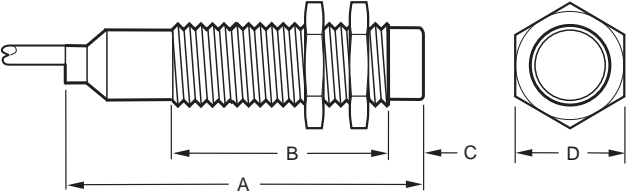
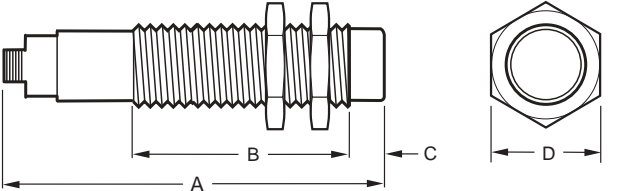
Programmeringsutrustning

Beskrivning	Beställningsnummer	Vikt/st g
Programmeringsenhet, kabellängd ca 1,8m	E59RP1	60
Programvara för Windows, levereras på CD	E59SW1	50

Kopplingsschema



Dimensioner mm

Typ	A	B	C	D
	12 mm skärmad	62	50	17
	12mm oskärmad	62	42	9
	18 mm skärmad	65	51	24
	18 mm oskärmad	65	37	14
	30 mm skärmad	69	50	36
	30 mm oskärmad	69	32	19
	12 mm skärmad	69	50	17
	12mm oskärmad	69	42	9
	18 mm skärmad	69	51	24
	18 mm oskärmad	69	37	14
	30 mm skärmad	74	50	36
	30 mm oskärmad	74	32	19

Cutler-Hammer

iProx programmerbara induktiva givare

Tekniska data

Elektriska data

	2-tråds AC givare	3-tråds DC givare
Märkspänning	20 - 132 VAC	6 - 48 VDC
Max belastning	500 mA	6 - 30 VDC: 500 mA, 32 - 48 VDC: 300 mA
Läckström	1,4 mA nominellt, 1,7 mA max	≤150 µA
Spänningsfall	< 10 VAC	≤2,5 V

Strömförbrukning

Kortslutningskapacitet	3 A/30 ms	≤15 mA Kortslutningsskyddad, automatisk återst.
------------------------	-----------	--

Avkänningsdata

Kopplingshysteres	<15% av Sn
Repeternoggränhet	Skärmade givare <1%, oskärmade givare 3%
Korrektionsfaktorer	Rostfritt stål AISI 400: 0,9 - rostfritt stål AISI 300: 0,75 - mässing & aluminium: 0,45 kopp: 0,4

Programmerbar kopplingsfrekvens se not 5

	12 mm		18mm		30 mm	
	Skärmad	Oskärmad	Skärmad	Oskärmad	Skärmad	Oskärmad
2-tråds AC givare						
Leveransinställning, givare inst. sida vid sida, 10 V/m	30 Hz	30 Hz	30 Hz	30 Hz	30 Hz	30 Hz
Höga störspänningar, >20 V/m	10 Hz	10 Hz	10 Hz	10 Hz	10 Hz	10 Hz
3-tråds DC givare						
Leveransinställning, 20 V/m	580 Hz	300 Hz	390 Hz	150 Hz	240 Hz	90 Hz
För givare installerade sida vid sida, 20 V/m	50 Hz	50 Hz	50 Hz	50 Hz	50 Hz	50 Hz
Höga störspänningar, >20 V/m	10 Hz	10 Hz	10 Hz	10 Hz	10 Hz	10 Hz

Konstruktion

Material	AISI 303 rostfritt stål, känselhuvud Ryton
Anslutning	Kabel typ AWM Style 20327, 3 ledare 22 AWG/0,33 mm ²
Indikering	Flerfärgad LED synlig 360°

Miljö

Temperaturområde	-25 - +70°C
Vibrationstålighet	IEC 60068-2-6 1 mm amplitud, 10 - 55 Hz
Stöttålighet	IEC 68-2-27 30 g, 11 ms

Skyddsform	IEC 529 NEMA	IP 67 4, 4X, 6, 6P, 12, 13
------------	-----------------	-------------------------------

Godkännande CE, 3-tråds DC givare, c-UL file NRKH.E166051/NRKH7.E166051

Programmering

Programvara	För Windows 9X eller senare
Programmeringsenhet	Ansluts till datorns serieport, DB9 honkontakt

Not

5 Givare som monteras närmare än 7 x Sn kan störa varandra. Bästa lösningen för att motstå störningar är att ändra givarens arbetsfrekvens vilket medför att kopplingsfrekvensen minskar. iProx kan programmeras i 2/3 lägen, standard, sida vid sida eller för höga störspänningar >20 V/m vid 26 MHz - 1 GHz. Kontakta CHS Controls för minsta avstånd mellan givare.

