

CHS Controls - Säkringsspecialisten!

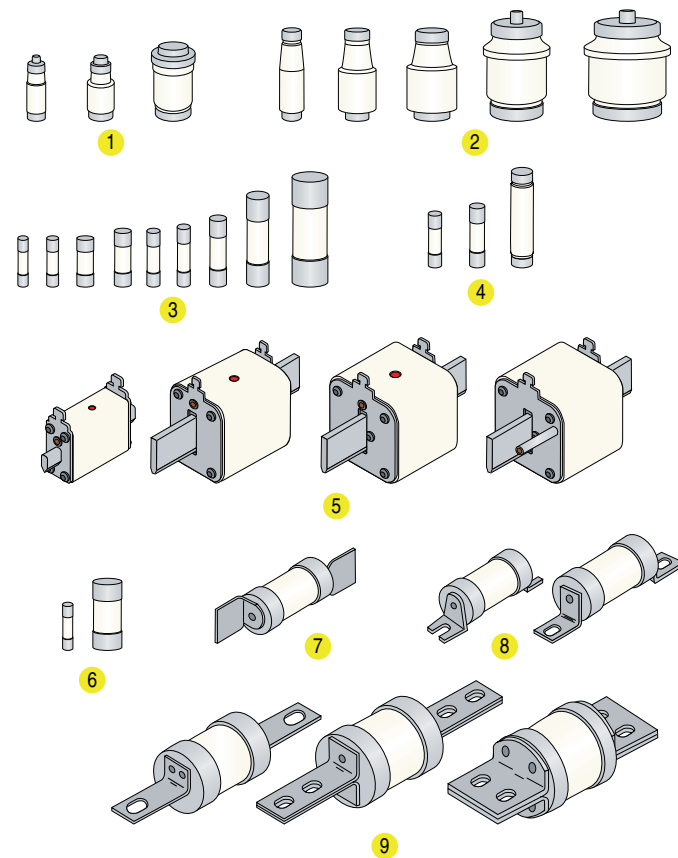
Vanliga säkringstyper

Det finns en mångfald av säkringar, tillverkade enligt flera internationella standarder, för att skydda olika typer av utrustning och av olika fabrikat. Två säkringar kan, vid ett snabbt ögonkast, se lika ut men de elektriska egenskaperna är kanske helt olika - fel ersättnings säkring kan ge katastrofala följder.

“Att identifiera en säkring är inte alltid enkelt, fabrikatet kan vara mer eller mindre okänt, beteckningarna är slitna och otydliga, utförandet är inte det vanligaste.”

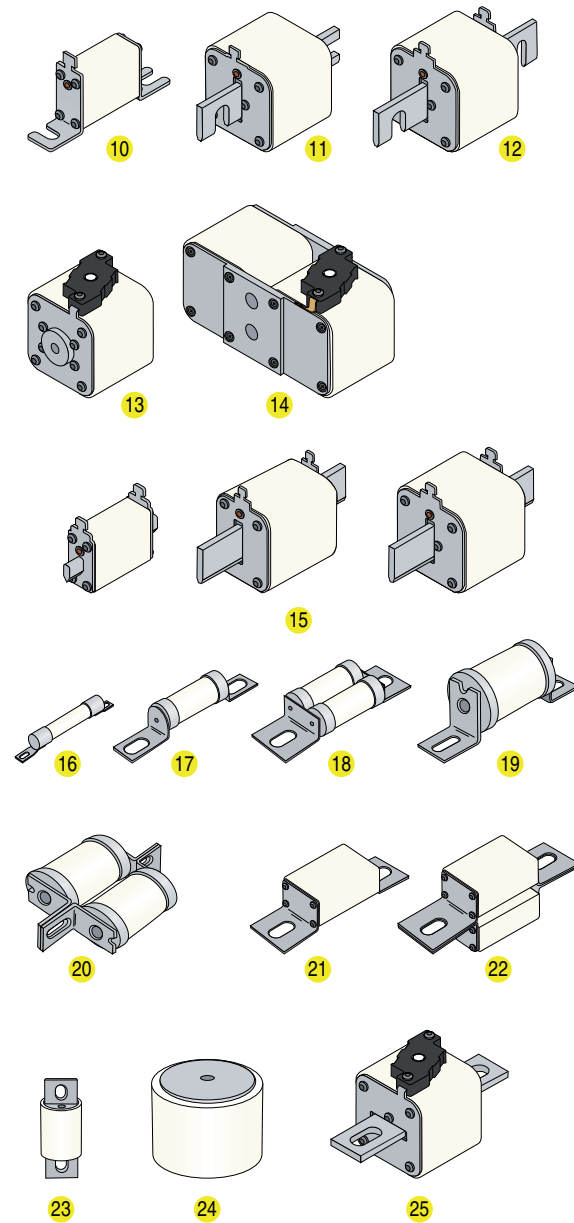
En beskrivning av säkringens form är en bra start för att hitta en ersättare. Vi har mer än 25 års erfarenhet av säkringar av olika typer och fabrikat.

Säkringar enligt europeisk standard



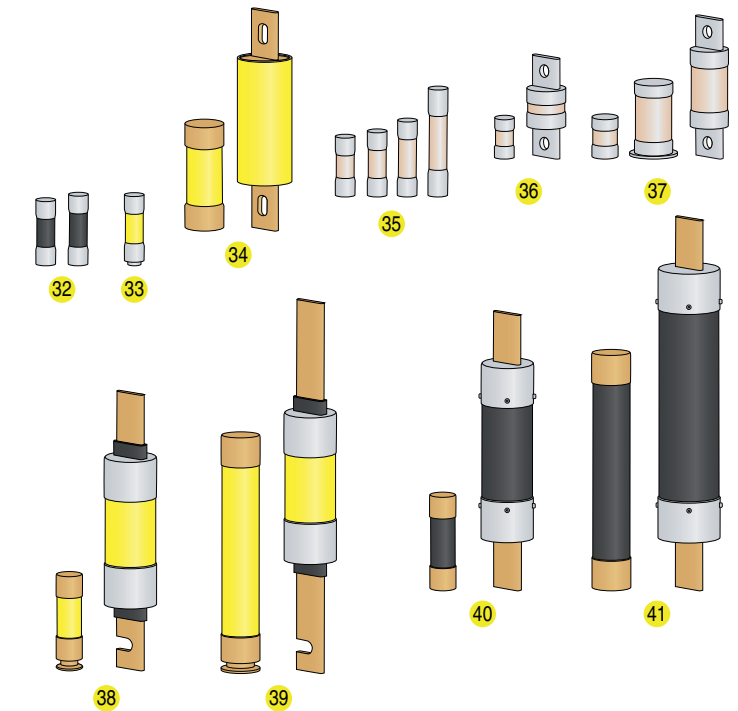
- 1 Neozed säkringar, storlek D01/D02/D03, klass gG/aM
- 2 Diazed säkringar, storlek DI/DII/DIII/DIV/DV klass gG/aM
- 3 Cylindersäkringar, 6x23/8x23/10x25/8x31/10x31/8x36/10x38/14x51/22x58 mm, klass gG/aM
- 4 Cylindersäkringar typ C, 9x31/9x36/13x50 mm, klass gG
- 5 NH knivsäkringar, DIN 43620, klass gG/aM/gTr
- 6 BS 1361 cylindersäkringar för hushåll, BS 1362 cylindersäkringar för BS standard stickproppar
- 7 BS 88-1&2 Offset Blade Tag, klass gG/gM
- 8 BS 88-1&2 Offset Bolted Tag, klass gG/gM
- 9 BS 88-1&2 Centre Bolted Tag, klass gG/gM

Ultrasnabba säkringar



- 10 Fyrkantsäkringar med DIN80/110 L-kontaktskena, DIN 43653, 690/1000 VAC
- 11 Fyrkantsäkringar med DIN80/110 kontaktskena, DIN 43653, 690/1000/1250 VAC
- 12 Fyrkantsäkringar med kontaktskena enligt fransk standard, 690 VAC
- 13 Fyrkantsäkringar för ändanslutning, 690/1000/1250 VAC eller högre
- 14 Dubbla fyrkantsäkringar för ändanslutning, 690/1250 VAC eller högre
- 15 Knivsäkringar, DIN 43620, 690/1000 VAC
- 16 BS 88-4 cylindersäkringar med L-kontaktskena, 250/690 VAC
- 17 BS 88-4 cylindersäkringar med L-kontaktskena, 250/690 VAC
- 18 BS 88-4 dubbla cylindersäkringar med L-kontaktskena, 690 VAC
- 19 BS 88-4 cylindersäkringar med L-kontaktskena, 250/690 VAC
- 20 BS 88-4 dubbla cylindersäkringar med T-kontaktskena, 250/690 VAC
- 21 BS 88-4 fyrkantsäkringar med L-kontaktskena, 690 VAC
- 22 BS 88-4 dubbla fyrkantsäkringar med T-kontaktskena, 690 VAC
- 23 Cylindersäkringar med kontaktskena enligt nordamerikansk standard
- 24 Cylindersäkringar för ändanslutning enligt nordamerikansk standard
- 25 Fyrkantsäkringar med kontaktskena enligt nordamerikansk standard
- 26 Neozed säkringar, storlek D01/D02/D03, 400 VAC
- 27 Diazed säkringar, storlek DI/DII/DIII/DIV/DV, 500 VAC
- 28 Cylindersäkringar, 6x32/10x38/14x51/22x58/27x60/20x127 mm, 600/690/1000/1500 V
- 29 Fyrkantsäkringar för ändanslutning för DC kretsar
- 30 Fyrkantsäkringar med kontaktskena för DC kretsar
- 31 Fyrkantsäkringar med L-kontaktskena för DC kretsar

Säkringar enligt nordamerikansk standard



- 26 Midget cylindersäkringar, 250-600 V, 10x35/10x38 mm, 0-30 A, tröga/snabba
- 32 Klass CC cylindersäkringar med nycklad kontakthylsa, 10x38 mm, 600 V 0-30 A tröga/snabba
- 33 Klass J säkringar, 600 V, 0-60 A cylindersäkring, 65-600 A säkring med kontaktskena, tröga/snabba
- 34 Klass G cylindersäkringar 480/600 V, 10x33/10x36/10x41/10x57 mm, 0-60 A, tröga/snabba
- 35 Klass T säkringar, 300 V, 0-60 A cylindersäkring, 65-600 A säkring med kontaktskena, snabba
- 36 Klass T säkringar, 300 V, 0-60 A cylindersäkring, 65-600 A säkring med kontaktskena, snabba
- 37 Klass T säkringar, 600 V, 0-60 A cylindersäkring, 65-600 A säkring med kontaktskena, snabba
- 38 Klass RK1/RK5 säkringar, 250 V, 0-60 A cylindersäkring med nycklad kontakthylsa, 65-600 A säkring med nycklad kontaktskena, tröga/snabba
- 39 Klass RK1/RK5 säkringar, 600 V, 0-60 A cylindersäkring med nycklad kontakthylsa, 65-600 A säkring med nycklad kontaktskena, tröga/snabba
- 40 Klass H/K5 säkringar, 250 V, 0-60 A cylindersäkring 65-600 A säkring med kontaktskena, snabba
- 41 Klass H/K5 säkringar, 600 V, 0-60 A cylindersäkring, 65-600 A säkring med kontaktskena, snabba

Välkommen att utforska vårt breda sortiment av industrisäkringar!

CHS Controls AB
 Florettgatan 33, 254 67 Helsingborg
 Tel 042-386100, Fax 042-386129
 SMS 155 768 086112
 fuses@chscontrols.se
 www.chscontrols.se

