

Obelux

Lågintensiva LED hinderljus med IR



www.chscontrols.se

Föreskrifter Hinderljus

Hinderljus, fast sken eller blinkande, används för att varna flygtrafiken för höga föremål. Det kan vara höga byggnader, skorstenar, master, kranar, höga broar eller liknade. Det finns två ledande internationella standarder för hinderljus, ICAO (International Civil Aviation Organization, ett FN organ) och FAA (Federal Aviation Administration, USA). Standarderna skiljer sig något, och används ofta som utgångspunkt för lokala bestämmelser. I Sverige gäller Transportstyrelsens föreskrifter TSFS 2020:88.

Generellt gäller att föremål med en höjd på 45 m över markytan eller högre ska markeras med ett eller flera hinderljus. Även föremål som är under uppförande eller tillfälligt resta, t ex en byggkran, ska markeras. En hinderanmälan ska även göras.

Beroende på höjden ska föremål markeras med lågintensivt, medelintensivt eller högintensivt ljus och/eller färgmarkeras. I Sverige gäller generellt att

- Föremål med en höjd av 45-150 m över markytan ska färgmarkeras, markeras med lågintensiva hinderljus.
- Föremål med en höjd över 150 m över markytan ska markeras med låg- och högintensiva hinderljus i flera nivåer.
- Enskilda vindkraftsverk som inklusive rotorn i sitt högsta läge har en höjd av 45-150 m över markytan ska markeras med medelintensivt rött blinkande hinderljus placerat på nacellen. För vindkraftsparker gäller särskilda regler.

Det finns även särskilda regler för luftledningar, förankrade ballonger och liknande föremål. Vissa föremål ska även markeras på ytterligare nivåer, kontakta Transportstyrelsen för mer information.

Grupper av föremål med en höjd av 150 m eller lägre där det högsta är markerat med ett medelintensivt hinderljus, behöver övriga föremål placerade inom en radie på 450 m med samma eller lägre höjd inte markeras.

Hinderljus ska normalt placeras på föremålets högsta punkt och ska ha 360° horisontell ljusspridning. Om detta inte uppfylls med ett ljus skall

ytterligare ljus monteras. Antenner som är 12 m eller högre, placerade på ett markerat föremål, ska även markeras med ett lågintensivt hinderljus. Är antennen lägre än 12 m krävs ingen extra markering. Hinderljus på en skorsten ska placeras 1-3 m under utsläppet om gas, rök eller sot påverkar synbarheten. För föremål med stor utbredning som markeras med lågintensiva hinderljus, ska ljusen placeras i intervall som inte överstiger 45 m i horisontell utbredning.

Lågintensiva hinderljus

Lågintensiva hinderljus ska ha rött ljus. ICAO skiljer på Typ A (>10 cd), Typ B (>32 cd) samt Typ E (>32 cd, blinkande). Typ A används på och i närheten av flygplatser, typ B används i övrigt. Typ E (blinkande) används inte i Sverige. Hinderljusen ska ha 360° horisontell spridning och 10° vertikal spridning.

Medelintensiva hinderljus

Medelintensiva hinderljus Typ B ska ha rött blinkande ljus, 20-60 bpm (blinkningar per minut). Ljusintensiteten ska vara >2000 cd. Flera blinkande ljus bör synkroniseras för att minska störningar i omgivningen, GPS-styrning.

Högintensiva hinderljus

Högintensiva hinderljus Typ B ska ha vitt blinkande ljus, 40-60 bpm. Ljusintensiteten ska vara >100 000 cd dagtid, >20 000 cd i gryning/skymning och >2000 cd i mörker. Flera blinkande ljus bör synkroniseras för att minska störningar i omgivningen, GPS-styrning.

LED som ljuskälla

Moderna hinderljus använder LED som ljuskälla. LED har flera fördelar bl a lägre energiförbrukning, längre livslängd och minskat underhållsbehov. En nackdel är att LED inte är synligt för piloter som använder utrustning för mörkerseende (NVD). Transportstyrelsen föreskriver därför att hinderljus med LED ska förutom synligt ljus även utstråla IR-ljus (infrarött ljus) inom ett våglängdsområde som är synligt med NVD-utrustning. I Transportstyrelsens senaste föreskrifter har kraven för IR-ljuset stärkts så att det ska stråla i hela vertikalkanalen, ett krav som uppfylls med Obelux lågintensiva hinderljus.

LED hinderljus Lågintensiva hinderljus typ A/B/E med IR



Beställningsdata - Hinderljus typ B/E, 32 cd

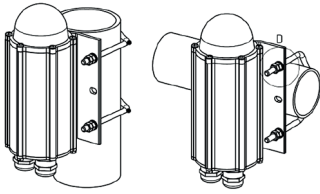
Matningsspänning	Beställningsnummer	E-nummer	Vikt kg/st	Förpackningsstorlek
100-250 VAC	ALPOBLI-AC-32-IR-A	7769093	1,3	1
10-60 VDC	ALPOBLI-DC-32-IR-A	7769099	1,3	1

Beställningsdata - Hinderljus typ A, 10 cd

100-250 VAC	ALPOBLI-AC-10-IR-A	7768921	1,3	1
10-60 VDC	ALPOBLI-DC-10-IR-A	7769092	1,3	1

Kontakta CHS Controls för lågintensiva hinderljus som drivs med solceller

Monteringsats, rörfäste



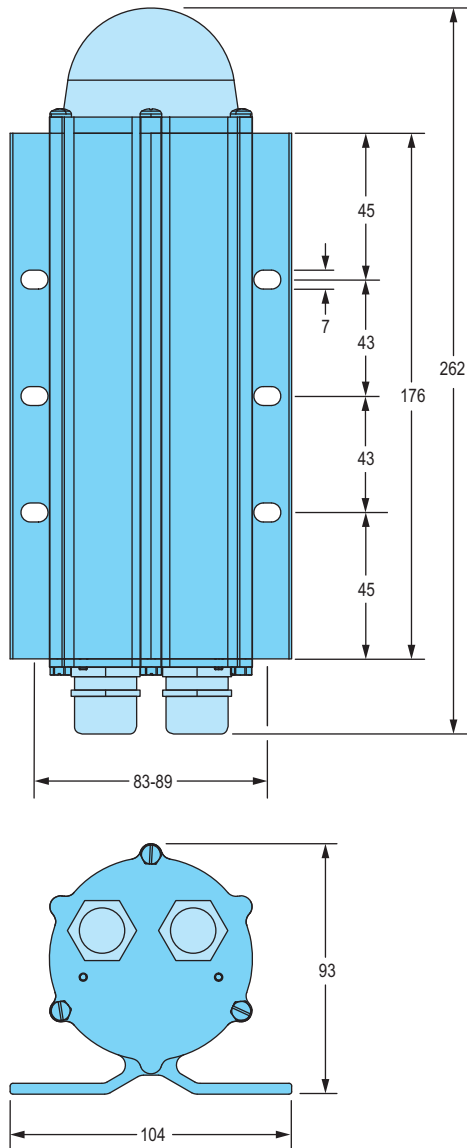
Beställningsdata

Beskrivning	Beställningsnummer	E-nummer	Vikt kg/st	Förpackningsstorlek
För horisontellt eller vertikalt montage mot 33-80 mm rör, satsen består av 2 st M6 U-bultar, muttrar och brickor av AISI 316 rostfritt stål	ALPOBMS-HV80	7769108	0,1	1

Tekniska data

Matningsspänning		10-60 VDC, 100-250 VAC 50/60 Hz
Funktion		
Ljusintensitet	LED IR	10/32 cd, fast sken eller blinkande, inställbart 30/40/60 blinkningar per minut 850 nm, >3 mW/sr >+5° - ≤+90°, >25 mW/sr >0° - ≤+5°
Ljuskvinkel, rött ljus	Horisontell Vertikal	360° >10°
Drift		Valbar mellan 24 timmars drift eller drift från skymning till gryning inställbart 200/400/1600 lx
Överspänningsskydd		Ingår
Larmkontakt		Ingår, växlande kontakt, 250 VAC/5 A, 30 VDC/5 A
Värmare		Ingår, kopplas in under 10°C, effektförbrukning 7 W
Andra funktioner		Kontakta CHS Controls för Modbus RS-485 kommunikation och GPS styrning
Ljuskälla		
Typ		Röd LED med IR
Uppskattad LED livslängd		>175 000 timmar
Effektförbrukning	Typ A, 10 cd Typ B/E, 32 cd	1,3 VA/1,1 W 2,3 VA/2,1 W
Konstruktion		
Material		Anodiserad aluminium i marinkvalité, glaskupa, skruv AISI 316 rostfritt stål
Anslutning		Plint 1,5-4 mm ² , 2xM25 förskruvningar, kabel diameter 6-13mm, samt 1 blindplugg ingår
Montering		Fästplatta med 6 fästpunkter för vertikal montering mot plan yta
Miljö		
Omgivningstemperatur		-40 - +55°C
Skyddsform, IEC 60529		IP 65, IP 67 på förfrågan
Standard, certifikat		
ICAO		ICAO Annex 14 Volume 1, Eight Edition 2018 Low Intensity Obstruction Lights type A/B/E
Lokala föreskrifter, Norden	Sverige Finland Norge	Transportstyrelsen TSFS 2020:88 Traficom anvisningar för flyghinderljus Luffartstilsynet FOR-2014-07-15-980
CE		EMC direktivet 2014/30EU, IEC 61000-6-2, IEC 61000-6-4, RoHS
Garantitid		5 år, 10 års utökad garantitid mot prillägg

Dimensioner, mm



CHS Controls AB
Florettgatan 33
254 67 Helsingborg
Tel 042-386100
chs@chscontrols.se, www.chscontrols.se