

Eaton

Manöverkretstransformatorer



Teknik

Manöverkretstransformatörer

Enligt nordamerikansk standard skapas manöverkretsen med hjälp av en 1-fas transformator eller ett matningsdon. Vi erbjuder ett brett program av manöverkretstransformatörer för den nordamerikanska marknaden, UL- och CSA-godkända.

Den vanligaste sekundärspänningen är 120 VAC men även 24 VAC förekommer. Förutom styrsignaler är det inte ovanligt att transformatorn även matar mindre laster på 120 VAC, t ex ett uttag för datorer, belysning i apparatskåp och andra mindre förbrukare.

Isolationssystem, temperaturklasser

NEMA ST-1/UL 5085 klassar isolationssystemet enligt följande

Omgivnings-temperatur, °C	Temperatur-ökning, lindning °C	Hot spot °C	Temperatur-klass, °C
40	55	10	105
40	80	30	150
25	135	20	180
40	115	30	185
40	150	30	220

Lindningar

En manöverkretstransformator kan bestå av en eller flera lindningar på primär- och sekundärsidan. Används flera lindningar kan dessa kopplas antingen i serie eller parallellt. Finns flera lindningar skiljs dessa med antingen "r" eller med "x" mellan de olika spänningarna, t ex 120/240 eller 240x480. För transformator med "x" kan endast anslutas seriellt eller parallellt medan en transformator med "r" har även en eller flera mittpunkter framdragen, se respektive kopplingschema för mer information.

Dimensionering

En manöverkretstransformatörs kapacitet i VA är baserad på den nominella kontinuerliga kapaciteten. Vissa laster som kontaktorspoler genererar en tillslagseffekt som är betydligt större än hålleffekten som behövs sedan kontaktorn dragit. Andra laster, t ex signallampor kväver samma effekt för tillslag och drift. Varje manöverkretstransformator har en inkopplingskapacitet som anges i beställningstabellerna. Storleken på transformatorn bör därför beräknas så att spänningsfallet på sekundärsidan inte understiger 90% av märkspänningen vid tillslag.

Inkopplingsbehovet baseras på följande samband:

$$\text{Inkopplingsbehov, VA} = \sqrt{(\text{total tillslagseffekt, VA})^2 + (\text{total hålleffekt, VA})^2}$$

Total tillslagseffekt/hålleffekt är summan av tillslagseffekt/hålleffekt för alla förbrukare. När inkopplingsbehovet i VA är beräknat, jämför detta med aktuell transformators inkopplingskapacitet i beställningstabellerna vid ett spänningsfall på antingen 95%, 90% eller 85% av märkspänning på sekundärsidan.

Rekommenderad avsäkring

Transformatorn skyddas normalt av två primärsäkringar och en sekundärsäkring. Då mindre transformatorer har en mycket hög startström, 25-40 gånger fullastströmmen, rekommenderas primärsäkringar som klarar 40 gånger fullastström under 0,01 s. Vid fullastström under 9 A dimensioneras sekundärsäkring till max 167% av fullastströmmen, om fullastströmmen är 9 A eller mer dimensioneras sekundärsäkring till max 125% av fullastströmmen eller närmsta större standardstorlek.

Manöverkretstransformatörer som är en del av en motors styrkrets, transformatorn matas efter motorgruppens kortslutningsskydd, kan dimensioneras enligt NEC 430.72(C). Viktigaste skillnaden mot NEC 450.3(B) är att primärsäkringarna som skyddar transformatorer med fullastström mindre än 2 A kan dimensioneras upp till 500% av fullastströmmen. NEC 430.72(C) tillåter Supplementary Protection under vissa förutsättningar. Vi rekommenderar alltid att säkringar godkända för Branch Circuit Protection används. Om transformatorn matas efter huvudbrytaren ska säkringarna vara godkända för Branch Circuit Protection t ex tröga klass CC, och dimensioneras enligt NEC 450.3(B). Sekundärsäkring kan däremot vara av en typ för Supplementary Protection. Matar manöverkretstransformatören en krets som lämnar utrustningen, t ex ett uttag, måste sekundärsäkring vara godkänd för Branch Circuit Protection.

Dimensioneringsexempel

En styrutrustning består av 2 st 4 kW kontaktorer, 2 st 7,5 kW kontaktorer, 4 reläer och 6 signallampor. Matningsspänning 480 VAC, manöver-spänning 120 VAC. Max tillåtet spänningsfall på sekundärsidan, 90% av märkspänning.

Produkt	Antal	Tillslags-effekt, VA	Håll-effekt, VA	Total tillslags-effekt, VA	Total håll-effekt, VA
4 kW kontaktor	2	25	3,3	50	6,6
7,5 kW kontaktor	2	58	6,5	116	13
Relä	4	29	3,3	58	6,6
Signallampor	6	7	7	42	42
Totalt				266	68,2

$$\text{Inkopplingsbehov} = \sqrt{(266)^2 + (68,2)^2} = 275 \text{ VA}$$

Önskad manöverkretstransformator: Typ MTE med säkringshållare, 240x480 V primärt, 120 V sekundärt.

Data från beställningstabell på sid 4

Beställningsnummer	Effekt VA	Inkopplingskapacitet, VA max spänningsfall, sekundärsida % av märkspänning		
		95%	90%	85%
C0050E2AFB	50	170	200	240
C0075E2AFB	75	310	410	540
C0100E2AFB	100	370	540	730

Välj C0075E2AFB, klarar 75 VA kontinuerligt (behov 68,2 VA) och har en inkopplingskapacitet på 410 VA (behov 275 VA).

Rekommenderad avsäkring

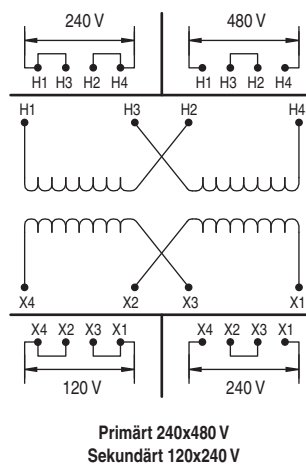
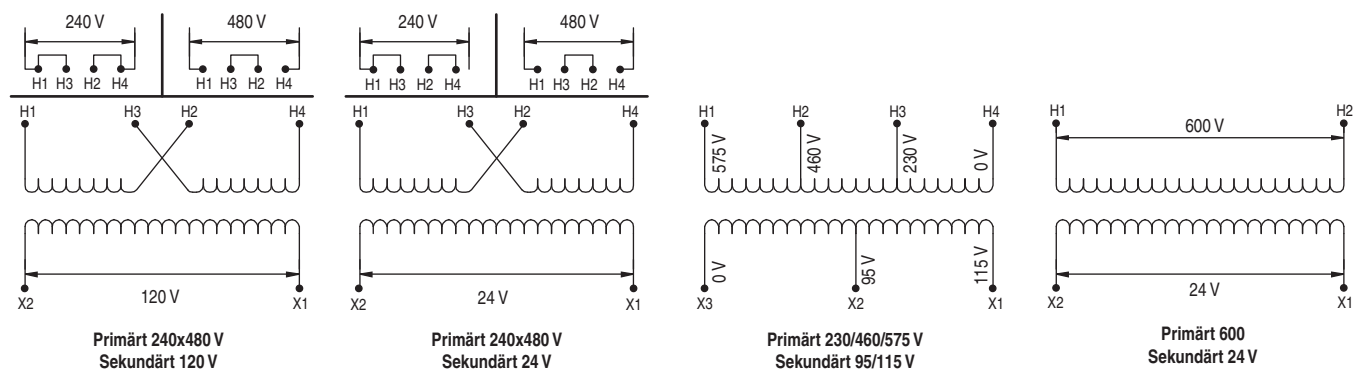
Eaton Busmann Series säkringar

Effekt VA	Primärsäkring enligt NEC 250.3(B) - trög klass CC ¹⁾			Sekundärsäkring, Midget, trög ¹⁾		
	240 V	480 V	600 V	24 V	120 V	240 V
50	CBFNQ-R-4-10	CBFNQ-R-1-4	CBFNQ-R-1-4	CBFNM-3-2-10	CBFNM-6-10	CBFNM-3-10
75	CBFNQ-R-4-10	CBFNQ-R-3-10	CBFNQ-R-1-4	CBFNM-5	CBFNM-1	CBFNM-1-2
100	CBFNQ-R-6-10	CBFNQ-R-4-10	CBFNQ-R-3-10	CBFNM-6-1-4	CBFNM-1-1-4	CBFNM-3-4
150	CBFNQ-R-1	CBFNQ-R-1-2	CBFNQ-R-1-2	CBFNM-10	CBFNM-1-6-10	CBFNM-1
200	CBFNQ-R-1-1/-2	CBFNQ-R-6-10	CBFNQ-R-1-2	CBFNM-12	CBFNM-2-1-2	CBFNM-1-1-4
250	CBFNQ-R-2	CBFNQ-R-8-10	CBFNQ-R-6-10	CBFNM-15	CBFNM-3-2-10	CBFNM-1-6-10
300	CBFNQ-R-2-1-2	CBFNQ-R-1-1-2	CBFNQ-R-1	CBFNM-20	CBFNM-4	CBFNM-1-6-10
350	CBFNQ-R-3	CBFNQ-R-1-1-2	CBFNQ-R-1-1-4	CBFNM-20	CBFNM-4-1-2	CBFNM-2-1-4
500	CBFNQ-R-4	CBFNQ-R-2	CBFNQ-R-1-1-2	CBFNM-30	CBFNM-6-1-4	CBFNM-3-2-10
750	CBFNQ-R-7	CBFNQ-R-3	CBFNQ-R-2-1-2	CBLPJ40 ¹⁾	CBFNM-10	CBFNM-5
1000	CBFNQ-R-10	CBFNQ-R-4	CBFNQ-R-3		CBFNM-12	CBFNM-6
1500	CBFNQ-R-15	CBFNQ-R-7	CBFNQ-R-5		CBFNM-20	CBFNM-10
2000	CBFNQ-R-20	CBFNQ-R-10	CBFNQ-R-8		CBFNM-25	CBFNM-12
3000	CBFNQ-R-30	CBFNQ-R-15	CBFNQ-R-12		CBLPJ-35 ²⁾	CBFNM-20
5000	CBLPJ-50 ²⁾	CBFNQ-R-25	CBFNQ-R-20		CBLPJ-60 ²⁾	CBFNM-30

1) Se sid 8 för säkringsfrånskiljare

2) Klass J säkring

Kopplingschema



Manöverkretstransformator

Typ MTE

Tekniska data



Konstruktion	Epoxykapslade lindningar
Frekvens	50/60 Hz
Isolationssystem	130° (80°C temperaturökning), 50-100 VA: 105° (55°C temperaturökning)
Säkringshållare	Primärt klass CC (vissa typer) sekundärt clips för Midget säkring, kan förbikopplas
Anslutningar	Skruv med tryckbricka
Skyddsform, IEC 60529	IP 00/IP 20 med beröringsskydd, tillbehör
Standard	ANSI/NEMA ST1, UL 5085
Godkännande	cUL listed guide XPTQ, file E10156
Certifikat	RoHS

Transformator med clips för sekundärsäkring, 240x480 V primärt, 120 V sekundärt, IP 00

Märk-effekt VA	Inkopplingskapacitet, VA vid 20% cos-φ max spänningsfall på sekundärsidan % av märkspänning			Beställningsnummer		Vikt/st kg ¹⁾	Förp. storlek
	95%	80%	85%	Transformator utan säkringshållare, primärsida	Transformator med säkringshållare, primärsida		
50	170	200	240	C0050E2A	C0050E2AFB	1,2	1
75	310	410	450	C0075E2A	C0075E2AFB	1,6	1
100	370	540	730	C0100E2A	C0100E2AFB	1,9	1
150	780	930	1150	C0150E2A	C0150E2AFB	3	1
200	810	1150	1450	C0200E2A	C0200E2AFB	3,9	1
250	1400	1900	2300	C0250E2A	C0250E2AFB	4,5	1
300	1900	2700	3850	C0300E2A	C0300E2AFB	5,1	1
350	3100	3650	4800	C0350E2A	C0350E2AFB	6,2	1
500	4000	5300	7000	C0500E2A	C0500E2AFB	8,7	1
750	8300	11000	14000	C0750E2A	C0750E2AFB	12,8	1
1000	9000	13000	18500	C1000E2A	C1000E2AFB	13,4	1
1500	10500	15000	20500	C1500E2A	C1500E2AFB	18,1	1

Transformator med clips för sekundärsäkring, 240x480 V primärt, 24 V sekundärt, IP 00

50	170	200	240	C0050E2B	C0050E2BFB	1,2	1
75	310	410	450	C0075E2B	C0075E2BFB	1,6	1
100	370	540	730	C0100E2B	C0100E2BFB	1,9	1
150	780	930	1150	C0150E2B	C0150E2BFB	3	1
200	810	1150	1450	C0200E2B	C0200E2BFB	3,9	1
250	1400	1900	2300	C0250E2B	C0250E2BFB	4,5	1
300	1900	2700	3850	C0300E2B	C0300E2BFB	5,1	1
350	3100	3650	4800	C0350E2B	C0350E2BFB	6,2	1
500	4000	5300	7000	C0500E2B	C0500E2BFB	8,7	1
750	8300	11000	14000	C0750E2B	C0750E2BFB	12,8	1

1) Transformatorer med säkringshållare på primärsidan, vikten ökar med 0,1 kg

Transformator 240x480 V primärt, 120x240 V sekundärt, IP 00

Märk-effekt VA	Inkopplingskapacitet, VA vid 20% cos-φ max spänningsfall på sekundärsidan % av märkspänning			Beställningsnummer Transformator utan säkringshållare, primärsida	Transformator med säkringshållare, primärsida	Vikt/st kg ¹⁾	Förp. storlek
	95%	80%	85%				
50	170	200	240	C0050E2CXX		1,2	1
75	310	410	450	C0075E2CXX		1,6	1
100	370	540	730	C0100E2CXX		1,9	1
150	780	930	1150	C0150E2CXX		3,1	1
200	810	1150	1450	C0200E2CXX		3,9	1
250	1400	1900	2300	C0250E2CXX		4,6	1
300	1900	2700	3850	C0300E2CXX		5,4	1
350	3100	3650	4800	C0350E2CXX		6,2	1
500	4000	5300	7000	C0500E2CXX		8	1
750	8300	11000	14000	C0750E2CXX		12	1

Transformator med clips för sekundärsäkring, 230/460/575V primärt, 95/115 V sekundärt, IP 00

Märk-effekt VA	Inkopplingskapacitet, VA vid 20% cos-φ max spänningsfall på sekundärsidan % av märkspänning			Beställningsnummer Transformator utan säkringshållare, primärsida	Transformator med säkringshållare, primärsida	Vikt/st kg ¹⁾	Förp. storlek
	95%	80%	85%				
50	170	200	240	C0050E3C	C0050E3CFB	1,6	1
75	310	410	450	C0075E3C	C0075E3CFB	2	1
100	370	540	730	C0100E3C	C0100E3CFB	2,7	1
150	780	930	1150	C0150E3C	C0150E3CFB	3,5	1
200	810	1150	1450	C0200E3C	C0200E3CFB	4,1	1
250	1400	1900	2300	C0250E3C	C0250E3CFB	4,4	1
300	1900	2700	3850	C0300E3C	C0300E3CFB	5,3	1
350	3100	3650	4800	C0350E3C	C0350E3CFB	7,5	1
500	4000	5300	7000	C0500E3C	C0500E3CFB	9,8	1
750	8300	11000	14000	C0750E3C	C0750E3CFB	12,7	1

Transformator med clips för sekundärsäkring, 600 V primärt, 24 V sekundärt, IP 00

Märk-effekt VA	Inkopplingskapacitet, VA vid 20% cos-φ max spänningsfall på sekundärsidan % av märkspänning			Beställningsnummer Transformator utan säkringshållare, primärsida	Transformator med säkringshållare, primärsida	Vikt/st kg ¹⁾	Förp. storlek
	95%	80%	85%				
50	170	200	240	C0050E4W	C0050E4WFB	1,1	1
75	310	410	450	C0075E4W	C0075E4WFB	1,6	1
100	370	540	730	C0100E4W	C0100E4WFB	1,8	1
150	780	930	1150	C0150E4W	C0150E4WFB	3	1
200	810	1150	1450	C0200E4W	C0200E4WFB	3,7	1
250	1400	1900	2300	C0250E4W	C0250E4WFB	4,5	1
300	1900	2700	3850	C0300E4W		5	1
350	3100	3650	4800	C0350E4W		6,2	1
500	4000	5300	7000	C0500E4W		8	1
750	8300	11000	14000	C0750E4WXX ²⁾		12,7	1

Beröringsskydd för MTE transformatorer

Beskrivning	Beställningsnummer	Vikt/st kg	Förp. storlek
Beröringsskydd för anslutningar, primär och sekundärsida 50-350V A, IP 20	FSK4	0,05	1
Beröringsskydd för anslutningar, primär och sekundärsida, 500-1500 VA, IP 20	FSK6	0,07	1
Beröringsskydd för primärsäkring, transformatorer med säkringshållare på primärsida ³⁾	CBSAMI-7N	0,015	1

1) Transformatorer med säkringshållare på primärsidan, vikten ökar med 0,1 kg

2) Clips för sekundärsäkring ingår inte

3) Beställ 2 st för varje transformator, beröringsskyddet fästs på säkringen. UR guide JDVS file E58836, CSA class 6225-01 file LR47235

Manöverkretstransformator Typ MTK

Tekniska data



Konstruktion	Epoxykapslade lindningar
Frekvens	50/60 Hz
Isolationssystem	180° (135°C temperaturökning)
Anslutningar, primärt	Skruv med tryckbricka
Anslutningar, sekundärt	≤2000 VA: skruv med tryckbricka, övriga: med kabelsko
Skyddsform, IEC 60529	IP 00
Standard	ANSI/NEMA ST1, UL 5085
Godkännande	cUL listed guide XPTQ, file E10156
Certifikat	RoHS

Transformator 240x480 V primärt, 120 V sekundärt, IP 00

Märk- effekt VA	Inkopplingskapacitet, VA vid 20% cos-φ max spänningsfall på sekundärsidan % av märkspänning			Beställningsnummer	Vikt/st kg	Förp. storlek
	95%	80%	85%			
1000	9000	13000	18500	C1000K2A	13,6	1
1500	10500	15000	20500	C1500K2A	13,8	1
2000	17000	25500	34000	C2000K2A	17,3	1
3000	24000	36000	47500	C3000K2A	24,1	1
5000	55000	92500	115000	C5000K2A	40,5	1

Transformator 240x480 primärt, 120x240 V sekundärt, IP 00

1000	9000	13000	18500	C1000K2CXX	12	1
1500	10500	15000	20500	C1500K2CXX	14,1	1
2000	17000	25500	34000	C2000K2CXX	18,2	1
3000	24000	36000	47500	C3000K2CXX	25,5	1
5000	55000	92500	115000	C5000K2CXX	42	1

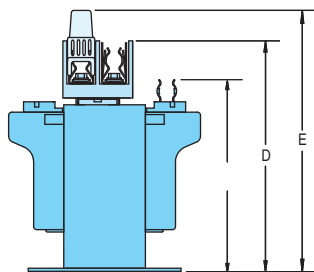
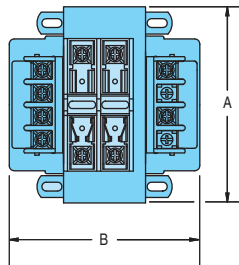
Transformator 230/460/575 V primärt, 95/115 V sekundärt, IP 00

1000	9000	13000	18500	C1000K3C	13,3	1
1500	10500	15000	20500	C1500K3C	15,2	1
2000	17000	25500	34000	C2000K3C	19,3	1
3000	24000	36000	47500	C3000K3C	29	1
5000	55000	92500	115000	C5000K3C	46,4	1

Dimensioner

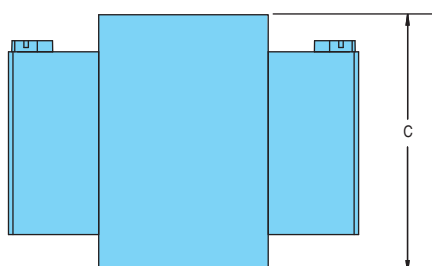
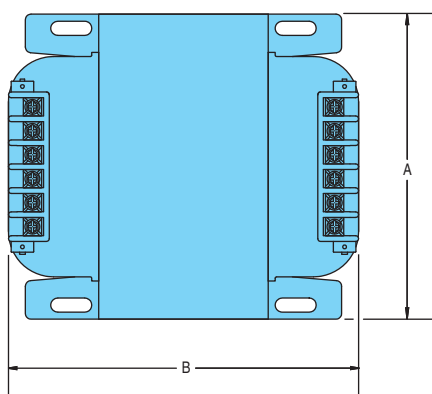
Typ MTE och MTK

Dimensioner, typ MTE



Effekt VA	Dimensioner, mm									
	A ¹⁾	B	C	D	E ²⁾	A ¹⁾	B	C	D	E ²⁾
240x480 till 120 V och 240x480 till 24 V						240x480 till 120x240 V				
50	76/98	96	79	102	125	76	96	69		
75	76/98	102	80	102	125	76	102	69		
100	86/98	102	88	111	134	86	102	73		
150	95/98	102	96	118	141	95	102	85		
200	114	111	112	134	157	114	111	101		
250	114	111	112	134	157	114	111	101		
300	114	121	112	134	157	114	121	101		
350	114	121	112	134	157	114	121	101		
500	133	155	131	151	134	133	155	118		
750	133	193	131	148	171	133	193	118		
1000	171	155	160	183	206					
1500	191	191	160	196	199					
230/460/575 till 95/115 V						600 till 24 V				
50	76/98	82	79	102	125	76/98	86	65	100	123
75	86/98	88	87	111	134	76/98	92	73	98	121
100	86/98	101	87	110	133	86/98	86	80	110	133
150	95/98	116	92	118	141	95/98	102	89	114	137
200	114	111	104	130	153	114	102	105	134	157
250	114	111	105	134	157	114	111	106	134	157
300	114	131	108	134	157	114	121	106		
350	133	126	114	151	174	114	133	105		
500	133	149	125	150	173	133	137	116		
750	133	184	122							

Dimensioner, typ MTK



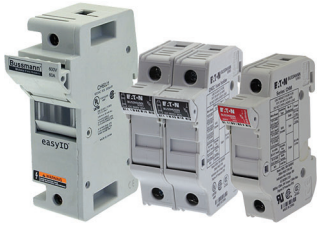
240x480 till 120 V				240x480 till 120x240 V		
1000	200	133	114	200	133	114
1500	172	173	146	172	173	146
2000	171	197	146	171	197	146
3000	229	210	194	229	210	194
5000	229	229	191	229	229	191
230/460/575 till 95/115 V						
1000	162	178	138			
1500	171	197	146			
2000	229	182	191			
3000	229	219	194			
5000	229	278	191			

- 1) Andra siffran avser MTE transformator med beröringsskydd typ CBSAMI-7N installerad
2) MTE transformator med beröringsskydd typ CBSAMI-7N installerad

Eaton Busmann Series säkringsfrånskiljare

För manöverkretstransformatorer utan inbyggd säkringshållare

Tekniska data

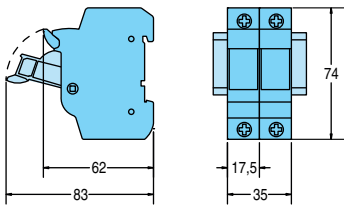


Märkspänning	600 V
Kortslutningsström	Klass CC/J: 200 kA, Midget 10 kA med säkring typ CBFNM installerad
Indikering utlöst säkr.	Lampindikering, neonlampa 90-600 VAC
Skyddsform IEC 60529	IP 20
Standard	UL 4248/4248-4/ UL4848-8, CSA 22.2 No 248
Godkännande	Klass CC/J: UL listed guide IZLT file E14853, CSA class 6225-01 file 47235 Midget: cUR gude IZLT2 file E14853
Certifikat	CE, RoHS

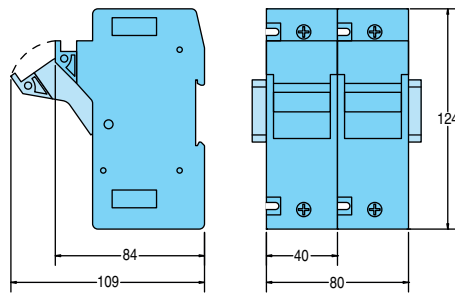
Säkringsfrånskiljare

Säkringstyp	Antal poler	Märkström, A	Beställningsnummer - säkringsfrånskiljare		Vikt g/pol	Förp. storlek
			utan indikator	med lampindikator		
Klass CC	1-polig	30	CBCHCC1DU	CBCHCC1DIU	53	1
Klass CC	2-polig	30	CBCHCC2DU	CBCHCC2DIU	106	1
Midget	1-polig	30	CBCHM1DU	CBCHM1DIU	53	1
Midget	2-polig	30	CBCHM2DU	CBCHM2DIU	106	1
Klass J	1-polig	60	CBCH60J1	CBCH60J1I	257	1
Klass J	2-polig	60	CBCH60J2	CBCH60J2I	514	1

Dimensioner, mm



Klass CC/Midget, 30 A



Klass J. 60 A

CHS Controls AB
 Florettgatan 33, 254 67 Helsingborg
 Tel 042-386100
 chs@chscontrols.se
 www.chscontrols.se